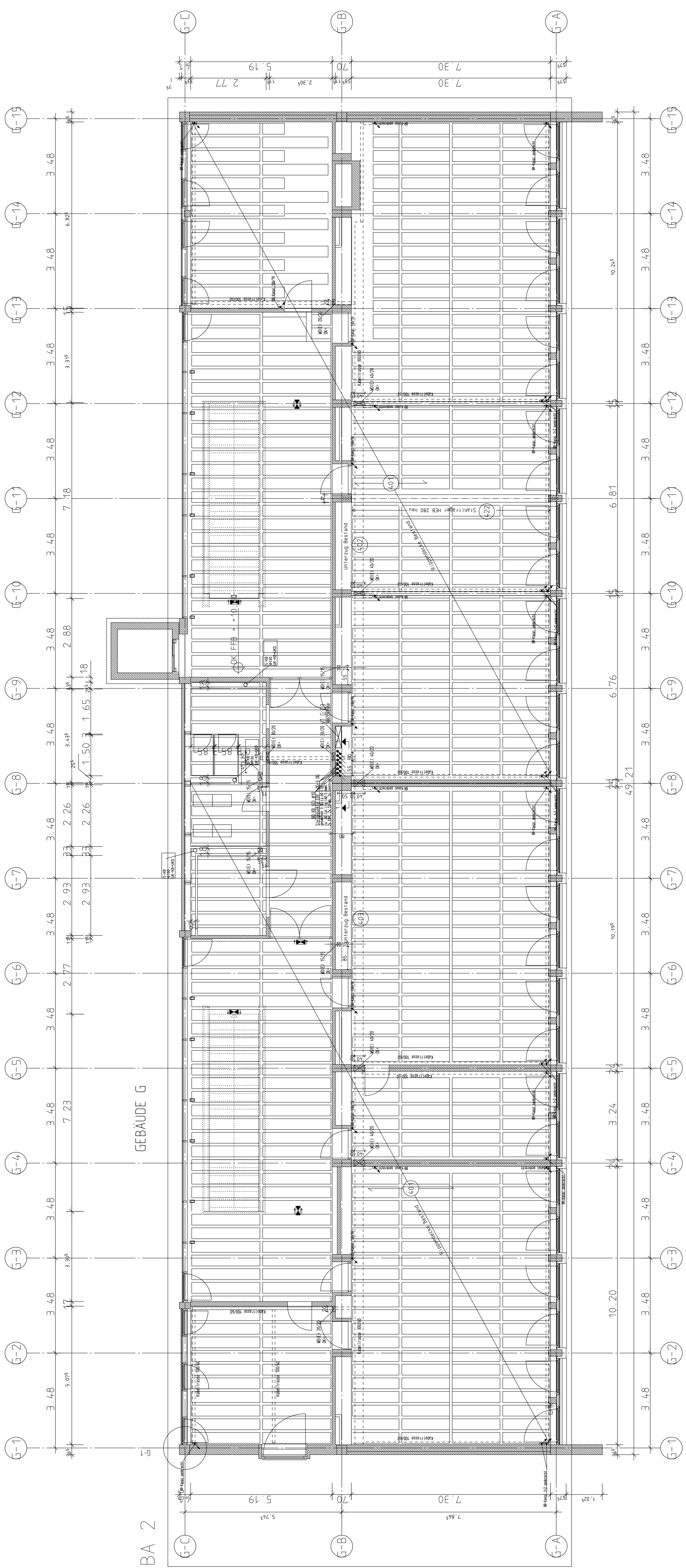
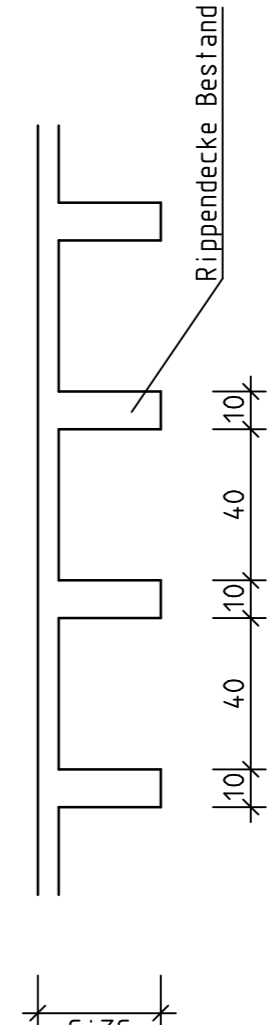


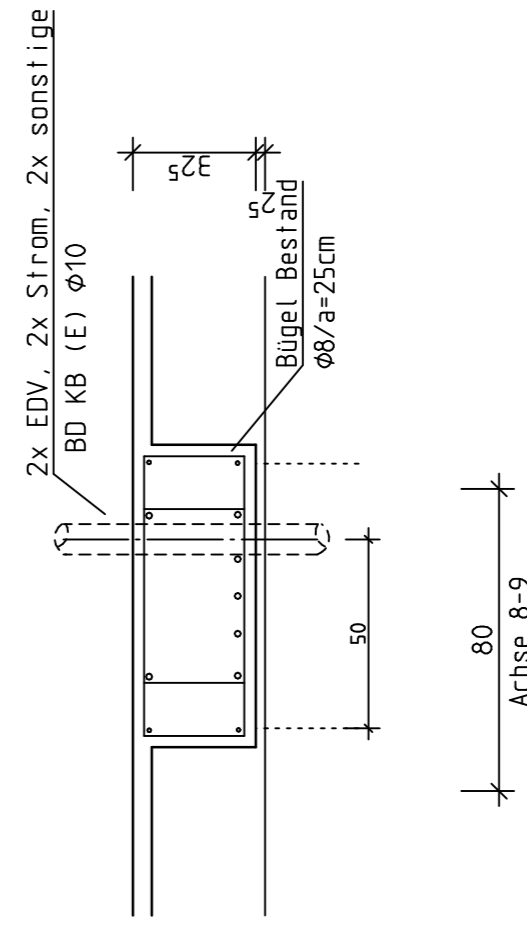
Positionenplan 3. Obergeschoss



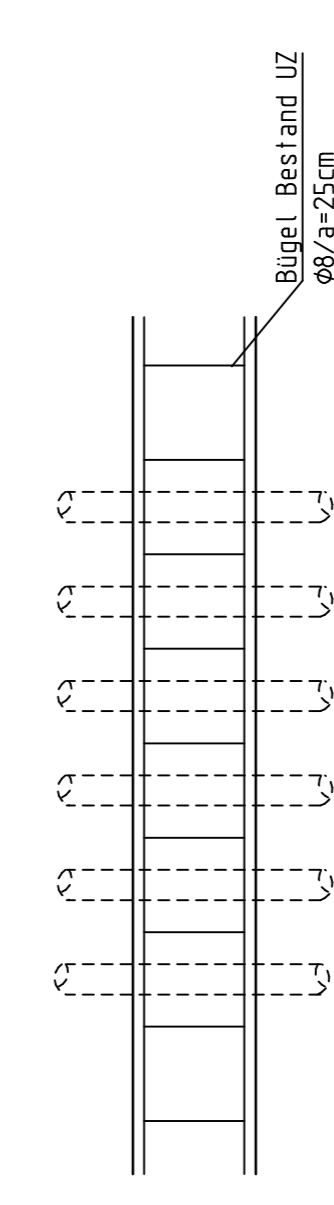
Gebäude G  
2.06 Schnitt Rippendecke



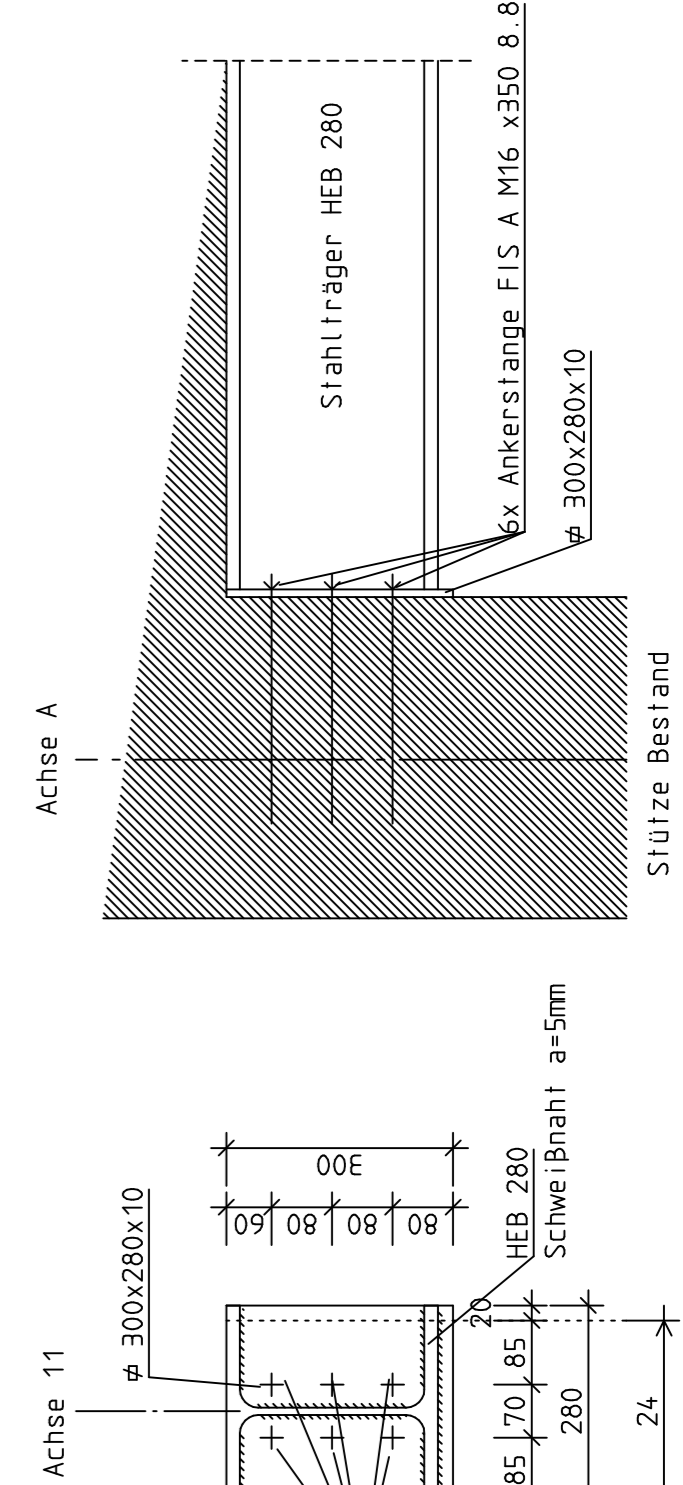
3.06 Schnitt UZ Pos 402/ 403



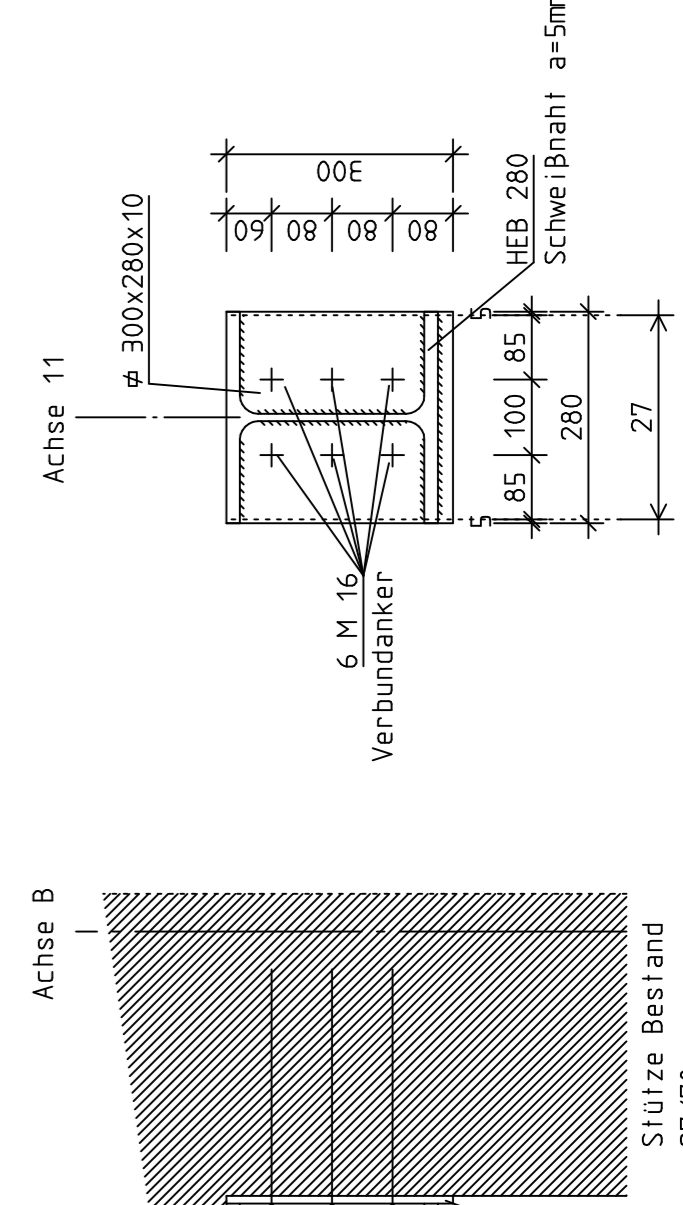
Schnitt 1-1



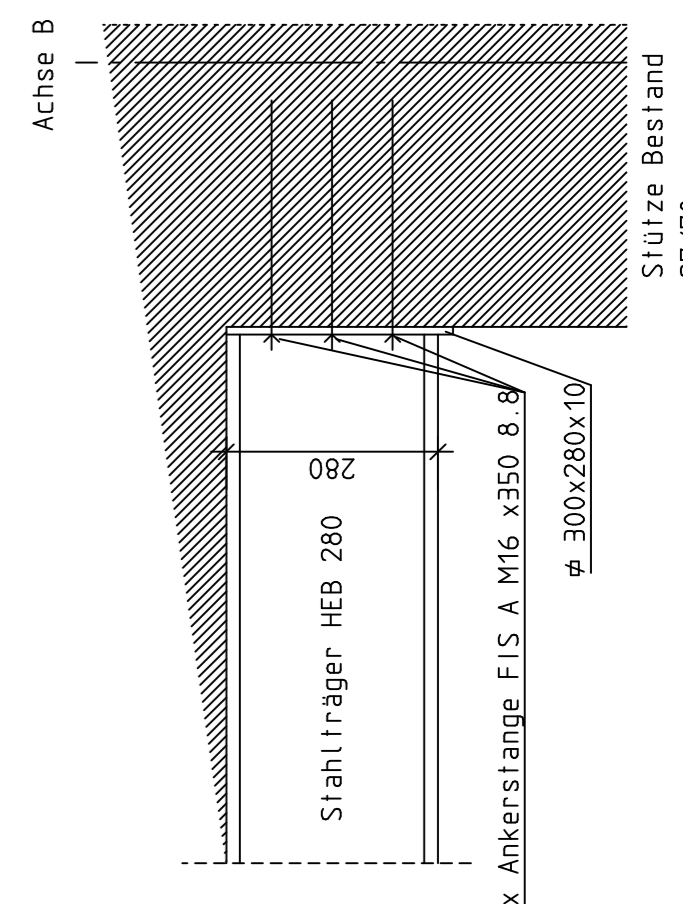
M+1.10  
Auflager Stahlträger Pos 422



Achse 11



Achse B



Nicht tragende Wände sind von der tragenden Konstruktion zu trennen!  
Vor Arbeitsbeginn hat der Unternehmer alle Masse verantwortlich zu prüfen und auf der Baustelle zu vergleichen.  
Änderungen sind nur nach Rücksprache mit dem Statiker möglich!  
Nur für die vom Statiker abgenommene Bewehrung wird volle Haftung übernommen.

BAUSTOFFE	FUNDAMENTE	BECKENPLATTE	KELLERWÄNDE
C12/15	C20/25 XC2	C 25/30 XC2	C 25/30 XC1
CE 20			
CE 25			
CE 30			
CE 35			
CE 40			
CE 45			
CE 50			
CE 55			
CE 60			
CE 65			
CE 70			
CE 75			
CE 80			
CE 85			
CE 90			
CE 95			
CE 100			
CE 105			
CE 110			
CE 115			
CE 120			
CE 125			
CE 130			
CE 135			
CE 140			
CE 145			
CE 150			
CE 155			
CE 160			
CE 165			
CE 170			
CE 175			
CE 180			
CE 185			
CE 190			
CE 195			
CE 200			
CE 205			
CE 210			
CE 215			
CE 220			
CE 225			
CE 230			
CE 235			
CE 240			
CE 245			
CE 250			
CE 255			
CE 260			
CE 265			
CE 270			
CE 275			
CE 280			
CE 285			
CE 290			
CE 295			
CE 300			
CE 305			
CE 310			
CE 315			
CE 320			
CE 325			
CE 330			
CE 335			
CE 340			
CE 345			
CE 350			
CE 355			
CE 360			
CE 365			
CE 370			
CE 375			
CE 380			
CE 385			
CE 390			
CE 395			
CE 400			
CE 405			
CE 410			
CE 415			
CE 420			
CE 425			
CE 430			
CE 435			
CE 440			
CE 445			
CE 450			
CE 455			
CE 460			
CE 465			
CE 470			
CE 475			
CE 480			
CE 485			
CE 490			
CE 495			
CE 500			
CE 505			
CE 510			
CE 515			
CE 520			
CE 525			
CE 530			
CE 535			
CE 540			
CE 545			
CE 550			
CE 555			
CE 560			
CE 565			
CE 570			
CE 575			
CE 580			
CE 585			
CE 590			
CE 595			
CE 600			
CE 605			
CE 610			
CE 615			
CE 620			
CE 625			
CE 630			
CE 635			
CE 640			
CE 645			
CE 650			
CE 655			
CE 660			
CE 665			
CE 670			
CE 675			
CE 680			
CE 685			
CE 690			
CE 695			
CE 700			
CE 705			
CE 710			
CE 715			
CE 720			
CE 725			
CE 730			
CE 735			
CE 740			
CE 745			
CE 750			
CE 755			
CE 760			
CE 765			
CE 770			
CE 775			
CE 780			
CE 785			
CE 790			
CE 795			
CE 800			
CE 805			
CE 810			
CE 815			
CE 820			
CE 825			
CE 830			
CE 835			
CE 840			
CE 845			
CE 850			
CE 855			
CE 860			
CE 865			
CE 870			
CE 875			
CE 880			
CE 885			
CE 890			
CE 895			
CE 900			
CE 905			
CE 910			
CE 915			
CE 920			
CE 925			
CE 930			
CE 935			
CE 940			
CE 945			
CE 950			
CE 955			
CE 960			
CE 965			
CE 970			
CE 975			
CE 980			
CE 985			
CE 990			
CE 995			
CE 1000			

**Ing. Büro für Baustatik**  
**NEPETER**  
**ICOLA**  
 Landratsamt Ortenaukreis  
 Berufliche Schulen Kehl, 77694 Kehl  
 3. OBERGESCHOSS  
 Positionenplan

GEZ.: M+SZSTAB : 1.59 / 1.20  
 DATUM: 08.05.2023 M.S  
 PLAN-NR.: G/5